

FBN-2620N
バッティングネット
2.6×2.0m HIGH & WIDE
取扱説明書

本取扱説明書は、大切に保管してください。



軟式ボール用
写真は、完成品です。組み立てる際、参考にしてください。

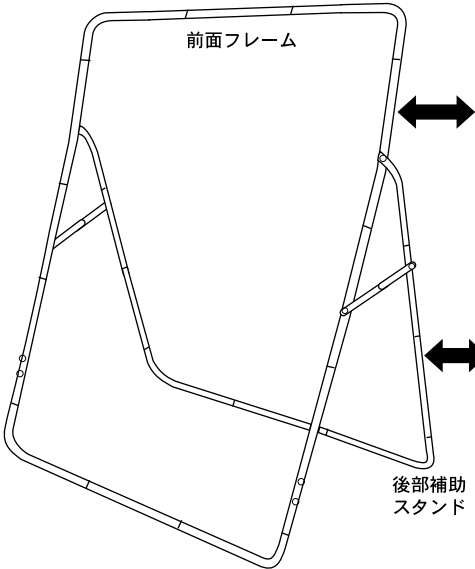
 **FIELD FORCE**

組み立ての前にセット内容が全部揃っているか確認をしてください。

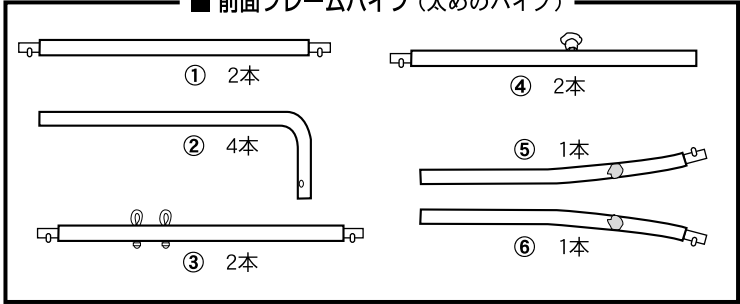
各パイプに番号シールが付いています

フレームパイプ

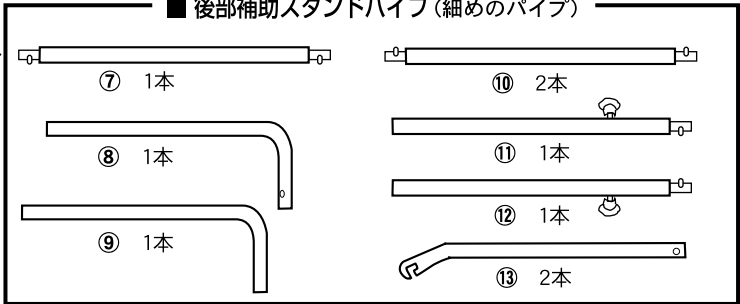
フレーム完成図



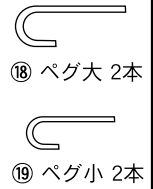
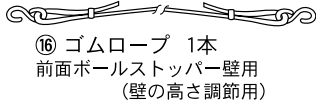
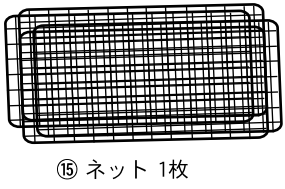
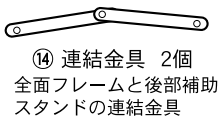
■ 前面フレームパイプ (太めのパイプ)



■ 後部補助スタンドパイプ (細めのパイプ)



その他のパーツ

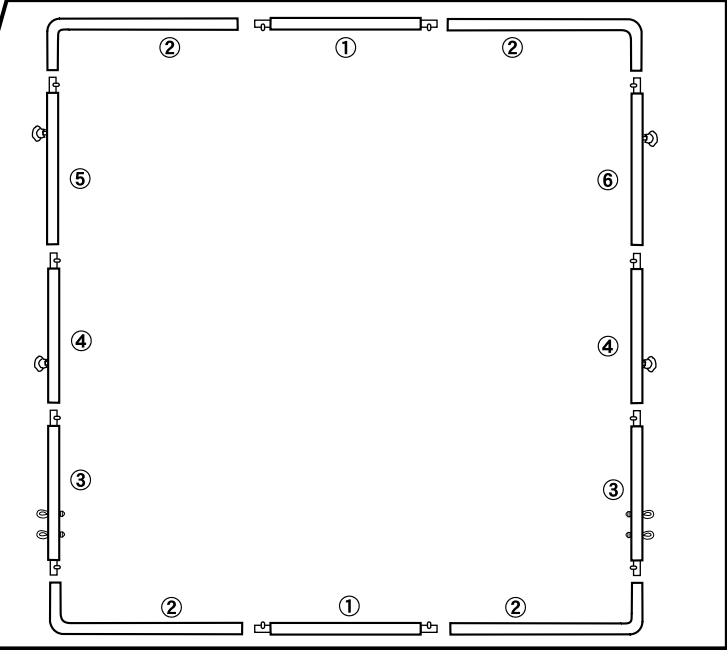
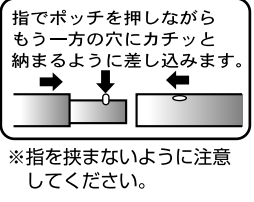


■ 組み立て方 **1 ~ 5 迄は、寝かせて作業してください。**

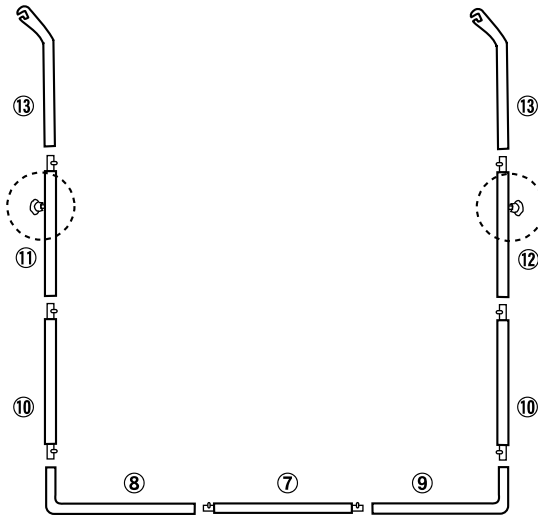
最初にフレームから組み立てます。(組み立ては、大人2人で平らな場所で行ってください。)



1 前面フレームパイプを(正面が地面側になるように裏返しにして作業します。)
図のように配置し、接続します。

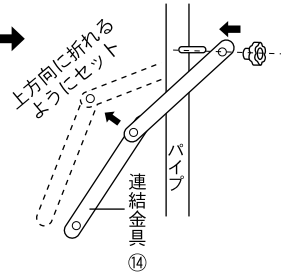


2 後部補助スタンドを接続します。



3 連結金具⑭を(両サイドのパイプ外側に)取り付けます。

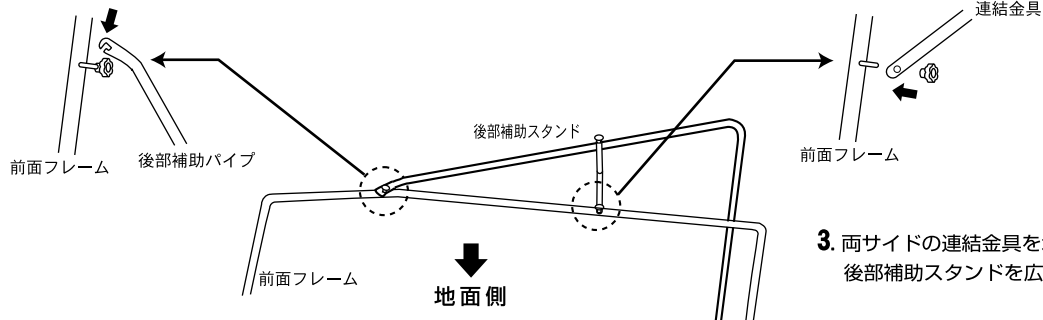
連結金具は、上方向に折れるようにセットします。パイプのツマミを外し、パイプのネジに連結金具を差し込み、ツマミで締めて固定します。(軽めに止める)



4 前面フレームと後部補助スタンドを接続します。(前面フレームを地面側にします。)

1. 前面フレームのツマミネジをゆるめ、パイプのネジに後部補助パイプ先端の溝を差し込み、ツマミネジを締めて固定します。(両サイド) (軽めに止める)

2. パイプのツマミを外し、パイプのネジに連結金具を差し込み、ツマミで締めて固定します。(両サイド) (軽めに止める)



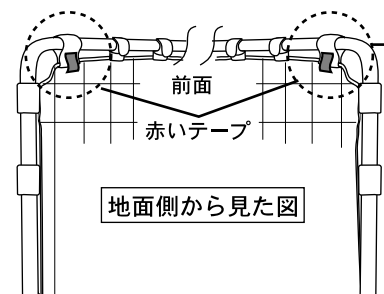
3. 両サイドの連結金具を水平にし、後部補助スタンドを広げます。

最後に全ツマミネジを強く締めてください。

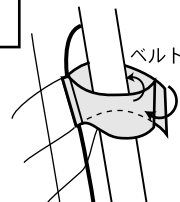
■フレーム完成後、前面フレームの上部にネットをセットします。

ネットを取り付ける範囲は、本体を立ち上げた時、手が届かない範囲を寝かせた状態で完成させます。

5 ネットを広げ、ベルトをコーナーから先にセットします。次にその他の上部ベルトを止めます。



ネットの赤いテープが前面の上部左右の両端にるようにセットします。



ネットのベルトは、両方のベルトでパイプをはさみ込むように巻き、固定します。

ベルトは、しっかり固定してください。

6 本体を立ち上げ、ネットの中・下段をパイプに各ベルトで固定します。

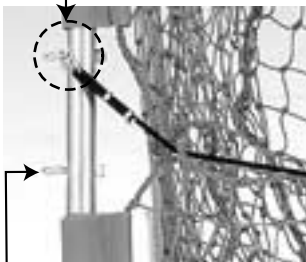


7 ゴムロープ⑬で、ボールが外にはね出るのを防ぐため、前面下部に壁を作ります。



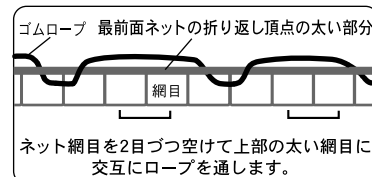
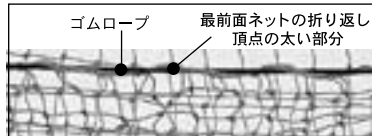
ゴムロープ両先端のS金具を両サイドのリングに引っかけます。

通常的位置

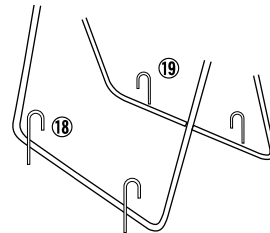


ネットの壁を低くしたい場合に使用。

— ゴムロープをネットの網目に通す方法 —



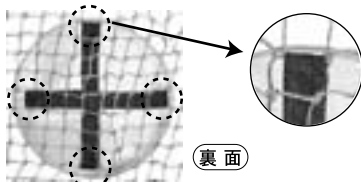
8 本体をペグ⑱⑲で固定します。



本体の安定性を保つためにペグを使用してください。
木づちかゴムハンマーで地面に打ち込んでください。

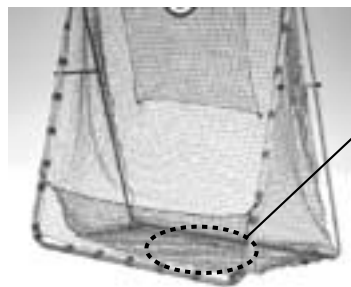
※硬い地面に打ち込むとペグが曲がる可能性がありますので注意してください。

■ ターゲットの付け方



ターゲットの裏側のベルトを開放し、各ベルトの折り返し部分のネット目一本のみを挟み固定します。
(二重ネットの正面側のネットのみに取り付けます。)
(ネット目を何本も挟むと、ベルトの固定強度が弱くなりますので必ず一本にしてください。)

■ ボールの取り出し口



ボールの取り出し口は、ネットの中央底にあります。
取り出し口のベルトを開放にし、左右のネットを均等に持ち上げ、中央底の取り出し口からボールを取り出します。
終了後は、再び取り出し口をベルトで止めてください。

フレームサイズ：高さ260×横巾200cm 重量：約14.6kg
組立時サイズ：高さ245×横巾200×奥行110cm 材質：フレーム/スチール、ネット/ポリエチレン

※出荷前に、全製品組立検査を実施しているため、パイプ接続部の一部にキズや色落ちしている場合がございます。
ご使用に関しては、支障ございませんのでご了承ください。

組立時の注意

- 組立ての前に、必ず部品が全部揃っているか確認してください。
- 組み立ては、大人の方2人で行ってください。
- 説明書の組立て順序に従って正しく組立ててください。
- パイプ接続時に指を挟まないよう注意してください。
- 平らな場所で組み立ててください。

注意事項

- 道路や禁止されている場所では使用しないでください。
- 周りに危険物や割れ物がある場所での使用は避けてください。
- 小さな子供だけで使用させないでください。
- 軟式野球ボール以外は使用しないでください。
- ネットを張った状態や本体を設置したまま放置したり、雨ざらしにしないでください。
- 破損や変形した本体は使用しないでください。
- 本体に登ったり、ゆすったり、本体を引きずって移動しないでください。
- 使用する前に破損や変形箇所・ネジのゆるみがないか点検してください。
- 破れたネットは、使用しないでください。
- 使用後は、汚れや水気をよく拭き取って自然乾燥してください。
(汚れを落とす際、シンナーやベンジンは使用しないでください)
- 使用しない時は、分解して良くお手入れをしてから雨水等のあたらない湿気の少ない所に保管してください。

商品についてのお問い合わせ先
株式会社 フィールドフォース 〒121-0824 東京都足立区西伊興1-2-16 TEL 03-6404-8555 FAX 03-6404-8556
営業時間：AM9:00～PM5:00(土・日・祝日除く)

E-mail: ff@fieldforce.co.jp